



Lindab Construline™

Elementy szkieletu ścian działowych
Informacje techniczne

Informacje techniczne

Słupy szkieletu ścian działowych

RdB

Typ	Szerokość mm	Wysokość mm	Min/max długość mm	Ciężar kg/100m
RE*-45	45	37/34	1000/8000	49
RdB-50	50	37/34	1000/8000	51
RdB-67	67	37/34	1000/8000	58
RdB-70	70	37/34	1000/8000	59
RdB-75	75	37/34	1000/8000	61
RdB-95	95	37/34	1000/8000	69
RdB-100	100	37/34	1000/8000	70
RdB-120	120	37/34	1000/8000	78
RdB-145	145	37/34	1000/8000	88
RdB-160	160	37/34	1000/8000	93

* RE, gładki - bez wytłoczeń RdB!



RdB7

Typ	Grubość mm	Szerokość mm	Wysokość mm	Min/max długość mm	Ciężar kg/100m
RdB7-70	0.7	70	37/34	1000/8000	83
RdB7-75	0.7	75	37/34	1000/8000	86
RdB7-95	0.7	95	37/34	1000/8000	97
RdB7-100	0.7	100	37/34	1000/8000	99
RdB7-120	0.7	120	37/34	1000/8000	119



RdBF Słupy akustyczne

Typ	Szerokość mm	Wysokość mm	Min/max długość mm	Ciężar kg/100m
RBF-70	70	48	1000/6000	69
RBF-95	95	48	1000/6000	78
RBF-120	120	48	1000/6000	88



Informacje techniczne

Słupy szkieletu ścian działowych

RT Słupy z uszczelkami

Typ	Szerokość mm	Wysokość mm	Min/max długość mm	Ciężar kg/100m
RT-70	70	37/34	1000/8000	95
RT-95	95	37/34	1000/8000	105
RT-120	120	37/34	1000/8000	114



RU1 Słupy jednostronnie podcięte

Typ	Szerokość mm	Wysokość mm	Min/max długość mm	Ciężar kg/100m
RU1-45	45	37/34	1000/8000	49
RU1-70	70	37/34	1000/8000	59



RU2 Słupy dwustronnie podcięte

Typ	Szerokość mm	Wysokość mm	Min/max długość mm	Ciężar kg/100m
RU2-45	45	37/34	1000/8000	49
RU2-70	70	37/34	1000/8000	59



Informacje techniczne

Rygle szkieletu ścian działowych

SK Rygle z półką o szerokości 30 mm

Typ	Szerokość mm	Wysokość mm	Min/max długość mm	Ciężar kg/100m
SK-25	25	30	1000/4200	32
SK-45	45	30	1000/4200	40
SK-70	70	30	1000/4200	49
SK-95	95	30	1000/4200	59



SK43 Rygle z półką o szerokości 43 mm

Typ	Szerokość mm	Wysokość mm	Min/max długość mm	Ciężar kg/100m
SK43-45	45	43	1000/4200	49
SK43-50	50	43	1000/4200	51
SK43-67	67	43	1000/4200	58
SK43-70	70	43	1000/4200	59
SK43-75	75	43	1000/4200	61
SK43-95	95	43	1000/4200	69
SK43-100	100	43	1000/4200	70



SK55 Rygle z półką o szerokości 55 mm

Typ	Szerokość mm	Wysokość mm	Min/max długość mm	Ciężar kg/100m
SK55-45	45	55	1000/4200	59
SK55-67	67	55	1000/4200	69
SK55-70	70	55	1000/4200	69
SK55-75	75	55	1000/4200	70
SK55-95	95	55	1000/4200	78
SK55-100	100	55	1000/4200	83
SK55-120	120	55	1000/4200	88
SK55-145	145	55	1000/4200	103
SK55-160	160	55	1000/4200	103



Informacje techniczne

Rygle szkieletu ścian działowych

SKP Rygle z taśmą polietylenową 4 mm

Typ	Szerokość mm	Wysokość mm	Min/max długość mm	Ciężar kg/100m
SKP-45	45	30	1000/4200	41
SKP-70	70	30	1000/4200	50
SKP-95	95	30	1000/4200	60



SKP43 Rygle z taśmą polietylenową 4 mm

Typ	Szerokość mm	Wysokość mm	Min/max długość mm	Ciężar kg/100m
SKP43-45	45	43	1000/4200	50
SKP43-50	50	43	1000/4200	52
SKP43-67	67	43	1000/4200	59
SKP43-70	70	43	1000/4200	60
SKP43-75	75	43	1000/4200	62
SKP43-95	95	43	1000/4200	70
SKP43-100	100	43	1000/4200	71



SKP55 Rygle z taśmą polietylenową 4 mm

Typ	Szerokość mm	Wysokość mm	Min/max długość mm	Ciężar kg/100m
SKP55-45	45	55	1000/4200	60
SKP55-67	67	55	1000/4200	70
SKP55-70	70	55	1000/4200	70
SKP55-75	75	55	1000/4200	71
SKP55-95	95	55	1000/4200	79
SKP55-100	100	55	1000/4200	84
SKP55-120	120	55	1000/4200	89
SKP55-145	145	55	1000/4200	104
SKP55-160	160	55	1000/4200	104



Informacje techniczne

Rygle szkieletu ścian działowych

SKT43 Rygle z uszczelkami

Typ	Szerokość mm	Wysokość mm	Min/max długość mm	Ciężar kg/100m
SKT43-45	45	43	1000/4200	65
SKT43-50	50	43	1000/4200	72
SKT43-67	67	43	1000/4200	79
SKT43-70	70	43	1000/4200	75
SKT43-75	75	43	1000/4200	82
SKT43-95	95	43	1000/4200	85
SKT43-100	100	43	1000/4200	86



SKT55 Rygle z uszczelkami

Typ	Szerokość mm	Wysokość mm	Min/max długość mm	Ciężar kg/100m
SKT55-45	45	55	1000/4200	75
SKT55-67	67	55	1000/4200	85
SKT55-70	70	55	1000/4200	85
SKT55-75	75	55	1000/4200	86
SKT55-95	95	55	1000/4200	94
SKT55-100	100	55	1000/4200	99
SKT55-120	120	55	1000/4200	104
SKT55-145	145	55	1000/4200	119
SKT55-160	160	55	1000/4200	119



SKU Rygle podcięte

Typ	Szerokość mm	Wysokość mm	Min/max długość mm	Ciężar kg/100m
SKU-45	45	30	1000/3000	38
SKU-70	70	30	1000/3000	48
SKU-95	95	30	1000/3000	57
SKU-120	120	30	1000/3000	67



Informacje techniczne

Wzmocnione słupy i rygle szkieletu ścian działowych

KR Słupy z blachy gr. 1.0 mm

Typ	Grubość mm	Szerokość mm	Wysokość mm	Min/max długość mm	Ciężar kg/100m
KR-45	1.0	45	45/41	1000/8000	100
KR-70	1.0	70	45/41	1000/8000	121
KR-75	1.0	75	45/41	1000/4000	124
KR-95	1.0	95	45/41	1000/8000	139
KR-100	1.0	100	45/41	1000/10500	143
KR-120	1.0	120	45/41	1000/12500	164
KR-150	1.0	150	45/41	1000/12500	186
KR-200	1.0	200	45/41	1000/12500	211



KSK Rygle do ściany ze słupów KR

Typ	Grubość mm	Szerokość mm	Wysokość mm	Min/max długość mm	Ciężar kg/100m
KSK-45	1.0	45	50	1000/4000	100
KSK-70	1.0	70	50	1000/10500	121
KSK-75	1.0	75	50	1000/4000	124
KSK-95	1.0	95	50	1000/10500	139
KSK-100	1.0	100	50	1000/10500	143
KSK-120	1.0	120	50	1000/10500	158
KSK-150	1.0	150	50	1000/10500	196
KSK-200	1.0	200	50	1000/10500	243



Informacje techniczne

Wzmocnione słupy i rygle szkieletu ścian działowych

FR Słupy z blachy gr. 1.5 mm

Typ	Grubość mm	Szerokość mm	Wysokość mm	Min/max długość mm	Ciężar kg/100m
FR-45	1.5	45	45/41	1000/8000	164
FR-50	1.5	50	45/41	1000/4000	153
FR-70	1.5	70	45/41	1000/8000	199
FR-75	1.5	75	45/41	1000/4000	185
FR-95	1.5	95	45/41	1000/8000	229
FR-100	1.5	100	45/41	1000/10500	222
FR-120	1.5	120	45/41	1000/12500	260
FR-145	1.5	145	45/41	1000/12500	300
FR-150	1.5	150	45/41	1000/12500	300
FR-160	1.5	160	45/41	1000/12500	306
FR-200	1.5	200	45/41	1000/12500	336



FSK60 Rygle do ściany ze słupów FR

Typ	Grubość mm	Szerokość mm	Wysokość mm	Min/max długość mm	Ciężar kg/100m
FSK60-45	1.5	45	60	1000/4000	194
FSK60-50	1.5	50	60	1000/4000	201
FSK60-70	1.5	70	60	1000/10500	219
FSK60-75	1.5	75	60	1000/4000	224
FSK60-95	1.5	95	60	1000/10500	250
FSK60-100	1.5	100	60	1000/10500	256
FSK60-120	1.5	120	60	1000/10500	280
FSK60-145	1.5	145	60	1000/10500	310
FSK60-150	1.5	150	60	1000/10500	316
FSK60-160	1.5	160	60	1000/4000	324
FSK60-200	1.5	200	60	1000/10500	371



Informacje techniczne

Elementy do mocowania płyt gipsowo-kartonowych

HS Listwa narożnikowa

Typ	Szerokość mm	Wysokość mm	Min/max długość mm	Ciężar kg/100m
HS	29	29	1000/3000	22



J Listwa krawędziowa, ocynkowana

Typ	Szerokość mm	Wysokość mm	Min/max długość mm	Ciężar kg/100m
J	12.5	13.5/32	1000/3000	25



JL Listwa krawędziowa, malowana na biało

Typ	Szerokość mm	Wysokość mm	Min/max długość mm	Ciężar kg/100m
JL	12.5	13.5/32	1000/3000	25



TSKA Listwa do spoin T, malowana

Typ	Szerokość mm	Wysokość mm	Min/max długość mm	Ciężar kg/100m
TSKA	60	10	1000/3000	38

Używana do łączenia listew narożnikowych (pionowo i poziomo). Zawsze malowana dla lepszego mocowania śrub.



Informacje techniczne

Elementy do mocowania płyt gipsowo-kartonowych

LP Kątownik

Typ	Szerokość mm	Wysokość mm	Min/max długość mm	Ciężar kg/100m
LP	50	50	1000/7000	39



KLP Kątownik z blachy gr. 1.0 mm

Typ	Grubość mm	Szerokość mm	Wysokość mm	Min/max długość mm	Ciężar kg/100m
KLP	1.0	50	50	1000/4000	78



LPP Kątownik z perforacją naroża

Typ	Szerokość mm	Wysokość mm	Min/max długość mm	Ciężar kg/100m
LPP	50	50	1000/7000	43



HR Słup narożnikowy

Typ	Szerokość mm	Wysokość mm	Min/max długość mm	Ciężar kg/100m
HR	60	60	1000/7000	53



HRT Słup narożnikowy z uszczelkami

Typ	Szerokość mm	Wysokość mm	Min/max długość mm	Ciężar kg/100m
HRT	60	60	1000/7000	63



Informacje techniczne

Elementy do mocowania sufitów podwieszanych

P Element główny rusztu

Typ	Grubość mm	Szerokość mm	Wysokość mm	Min/max długość mm	Ciężar kg/100m
P	1.0	45	15	1000/4000	51



S Element poprzeczny rusztu

Typ	Szerokość mm	Wysokość mm	Min/max długość mm	Ciężar kg/100m
S-25	85	25	1000/8000	49
S-45	93	45	1000/8000	65



S7 Element poprzeczny rusztu z blachy gr. 0.7 mm

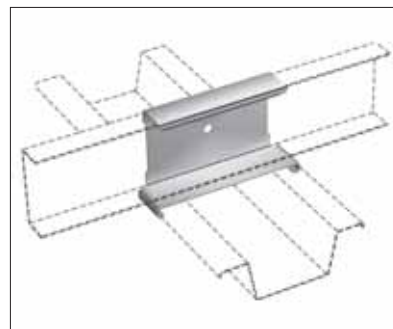
Typ	Grubość mm	Szerokość mm	Wysokość mm	Min/max długość mm	Ciężar kg/100m
S725	0.7	85	25	1000/8000	69
S745	0.7	93	45	1000/8000	92



PS Uchwyt łączący elementy P i S25

Typ	Grubość mm	Szerokość mm	Wysokość mm	Ciężar kg/100szt.
PS	1.0	85	50	7

Przy instalacji płyt kartonowo-gipsowych należy usunąć co piąty element instalacyjny PS, po czym zastąpić go śrubą w celu uniknięcia potencjalnego efektu domina w przypadku przeciężenia. Maksymalna ilość to 2 płyty kartonowo-gipsowe na sufit.



Informacje techniczne

Elementy do mocowania ścian izolacji przeciwpożarowej

PDP Listwa dystansowa

Typ	Szerokość mm	Wysokość mm	Min/max długość mm	Ciężar kg/100m
PDP-25	25	25	1000/4000	43
PDP-45	45	45	1000/4000	66

Używana do mocowania izolacji p.poż. słupów i belek stalowych. Spełnia tę samą rolę co PD w połączeniu z LP.



PA Listwa łącząca do profili izolacji przeciwpożarowej

Typ	Szerokość mm	Wysokość mm	Min/max długość mm	Ciężar kg/100m
PA	25	35	1000/4000	27

Używana do mocowania izolacji p.poż. słupów i belek stalowych.



PD Elementy dystansowe

Typ	Wysokość mm	Ciężar kg/100szt.
PD-25	25	3
PD-45	45	5



PR Profile do mocowania izolacji przeciwpożarowej

Typ	Szerokość mm	Wysokość mm	Min/max długość mm	Ciężar kg/100m
PR	25	25	1000/4000	33

Używane do mocowania izolacji p.poż. słupów i belek stalowych.



Informacje techniczne

Elementy dodatkowe

BA Płaskownik

Typ	Grubość mm	Szerokość mm	Długość/rolka m	Waga/rolka kg
BA-100		100	50	22
BA-170	0.7	170	25	18
BA-300	0.7	300	15	19



VBA Płaskownik z perforacją

Typ	Szerokość mm	Długość/rolka m	Waga/rolka kg
VBA-100	100	50	20
VBA-200	200	25	20



BAD Płaskownik szer. 100 mm

Typ	Szerokość mm	Wysokość mm	Min/max długość mm	Ciężar kg/100m
BAD-100	100	-	1000/4000	40

Używany nad otworami okiennymi lub drzwiowymi do mocowania płyt GK.



UBA Pas wieszakowy

Typ	Grubość mm	Szerokość mm	Długość/rolka m	Waga/rolka kg	Fmax dla EI15 - Kn	Fmax - Kn
UBA	0.9	25	25	3.6	0.5	2.0

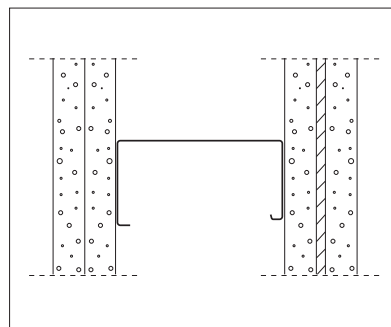


Informacje techniczne

Elementy dodatkowe

INPL Element zabezpieczający przed kradzieżą 1200 x 2400

Typ	Grubość mm	Szerokość mm	Długość mm	Waga kg
INPL-900	1.0	900	2400	17
INPL-900	2.0	900	2400	34
INPL-1200	1.0	300	2400	23
INPL-1200	2.0	300	2400	46



PD4 Taśma polietylenowa gr. 4 mm

Typ	Grubość mm	Szerokość mm	Długość/rolka m	Waga/rolka kg
PD-45		45	50	1
PD-70		70	50	1
PD-95		95	50	1



GT Taśma uszczelniająca z gumy EPDM

Typ	Grubość mm	Szerokość mm	Długość/rolka m	Waga/rolka kg
GT-45		45	50	2
GT-70		70	50	3
GT-95		95	25	3
GT-120		120	25	2

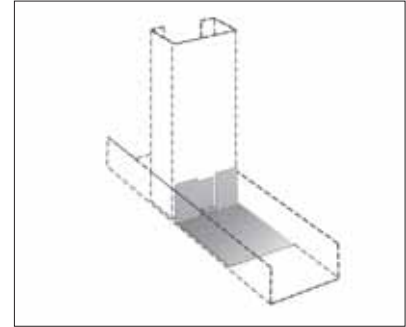


Informacje techniczne

Elementy dodatkowe

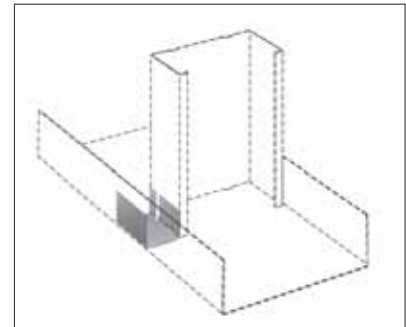
FRK Kątownik podpierający dla słupów FR i KR

Typ	Szerokość mm	Waga/1000 szt. kg
FRK-45	45	52
FRK-70	70	88
FRK-95	95	118
FRK-120	120	147



VK Zacisk ścienny dla ścian szkieletowych typu zygzak

Typ	Waga/1000 szt. kg
VK	10



DK Mocowanie do instalacji elektrycznych

Typ	Szerokość mm	Waga/1000 szt. kg
DK-45	45	17
DK-70	70	26
DK-95	95	36
DK-120	120	45





Lindab Profile to oddział Lindab Group zajmujący się rozwojem, produkcją i sprzedażą wydajnych, ekonomicznych i estetycznych rozwiązań dla przemysłu budowlanego wykorzystujących stal i blachę stalową cienką.

Oferujemy pełen zakres produktów od pojedynczych komponentów dla każdego rodzaju zabudowy w tym także do budynków komercyjnych i przemysłowych do pełnych systemów budowlanych.

Lindab Profile posiada przedstawicielstwa w 25 krajach Europy. Nasza siedziba główna znajduje się w Förslöv na południu Szwecji.



Lindab Sp. z o.o.

ul. Kolejowa 311, Sadowa

05-092 Łomianki

tel.: +48 22 489 88 00 i 01

fax: +48 22 751 96 67

e-mail: b_szkieletowe@lindab.pl

www.lindab.pl